

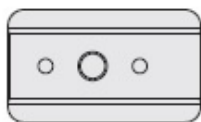
TransMount Image Transmission Transmitter 2.0 (dále jen "Vysílač 2.0")

Návod k použití

Balení je dodáváno s následujícími položkami. Pokud nějaké položky chybí, kontaktujte prosím společnost Zhiyun nebo svého prodejce.



1x Vysílač 2.0



1x Montážní destička



1x Cold Shoe
adaptér



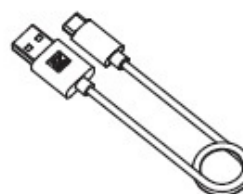
1x Šroub 1/4"



4x Šroub M2.5*9
1x Imbusový klíč M1.5



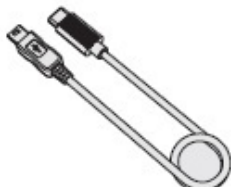
1x Návod k použití



1x Kabel USB-C



1x Ovládací kabel
USB-C na Micro USB
LN-MBUC-A01



1x Ovládací kabel
USB-C na Mini USB
LN-NBUC-A01



1x Ovládací kabel
USB-C na USB-C
LN-UCUC-A01



1x Ovládací kabel
USB-C na Multi USB
LN-UCUS-A02



1x HDMI kabel
HDMI Mini na HDMI Micro
LN-HBHC-A03



1x HDMI kabel
HDMI Mini na HDMI Mini
LN-HBHB-A03



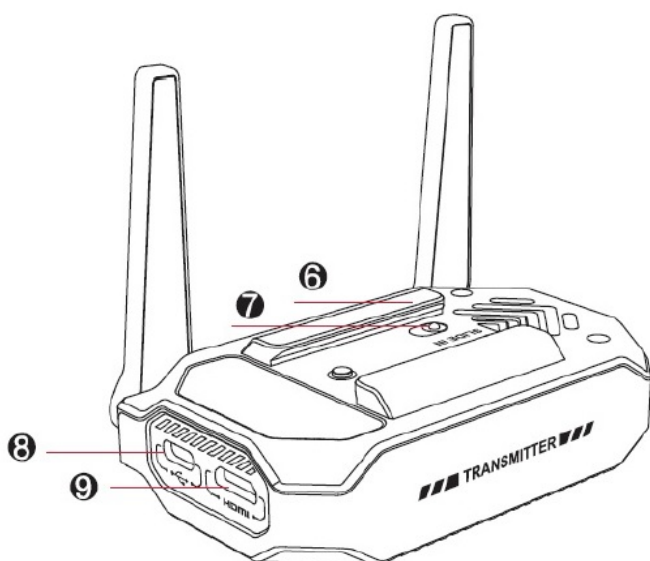
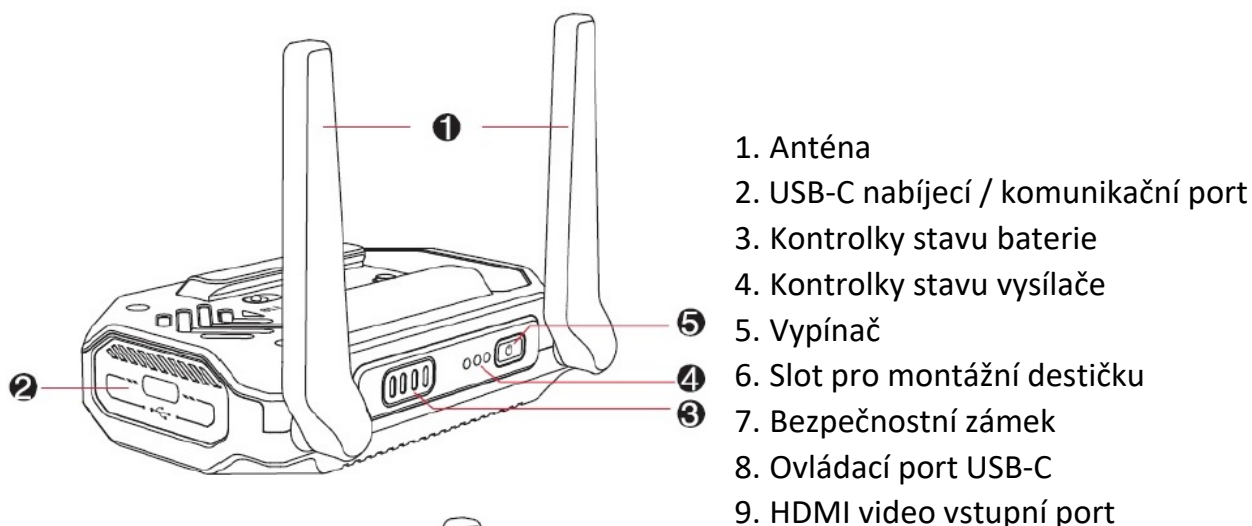
1x HDMI kabel
HDMI Mini na HDMI typu A
LN-HAHB-A04



K dosažení lepšího výkonu použijte dodávané HDMI kabely.

Při použití jiného HDMI kabelu, než originálního od značky Zhiyun nemusí být kanály 36 a 40 k dispozici.

Seznámení s vysílačem 2.0



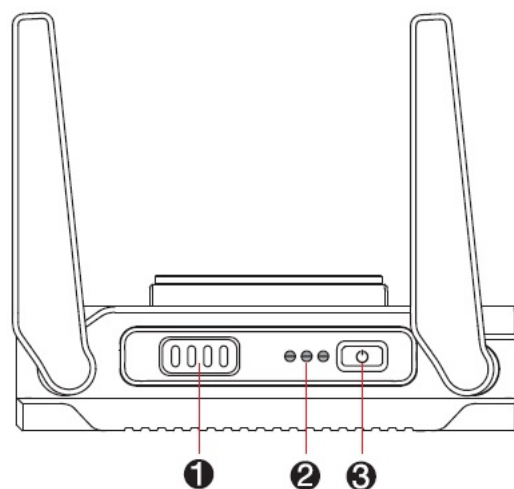
Popis kontrolky a tlačítek

1. Kontrolky stavu baterie

Zobrazují stav baterie po zapnutí vysílače.

- Trvalé červené světlo označuje, že úroveň nabití baterie je nižší než 10%.
- Jedna kontrolka svítící bíle indikuje, že úroveň nabití baterie je 10-25%.
- Dvě kontrolky svítící bíle indikují, že úroveň nabití baterie je 25-50%.
- Tři kontrolky svítící bíle indikují, že úroveň nabití baterie je 50-75%.
- Čtyři kontrolky svítící bíle indikují, že úroveň nabití baterie je 75-100%.

Během nabíjení se budou bílé kontrolky rozsvěcet postupně, jedna kontrolka po druhé. Jakmile budou nepřetržitě svítit všechny čtyři bílé kontrolky, vysílač je plně nabitý.



2. Kontrolky stavu vysílače

Zelené světlo

- Trvalé světlo označuje, že Wi-Fi funguje normálně
- Pomalé blikání indikuje, že Wi-Fi není připraveno

Červené světlo

- Trvalé světlo označuje, že po připojení HDMI kabelu není žádný signál

Modré světlo

- Trvalé světlo označuje, že se právě nacházíte ve frekvenčním pásmu 5.2 G

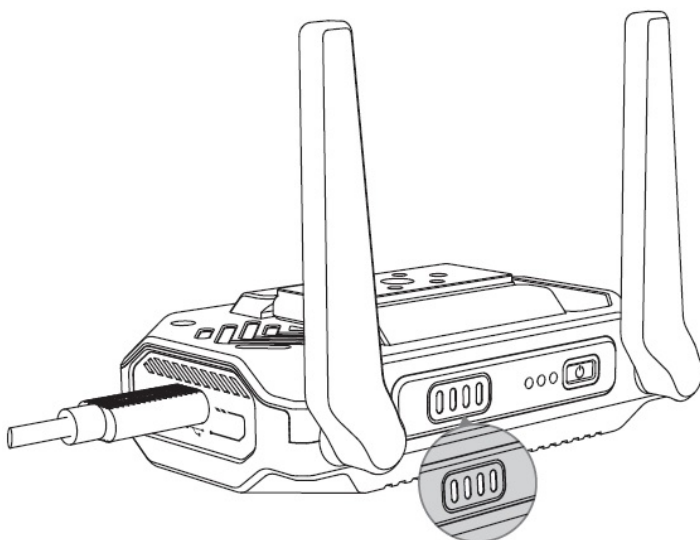
3. Vypínač


- Dlouhým stisknutím (cca na 3 sekundy) zapnete nebo vypnete zařízení
- Po zapnutí, stisknutím vypínače třikrát za sebou budete přepínat mezi frekvenčními pásmy 5.2 G a 5.8 G
- Po zapnutí, stisknutím vypínače pětkrát za sebou obnovíte tovární nastavení, resetujete informace o WiFi atd.

Nabíjení a baterie

Vysílač využívá vestavěnou baterii. Před prvním použitím vysílač plně nabijte, abyste aktivovali baterii a zajistili bezproblémové používání zařízení.

Způsob nabíjení: Pro připojení adaptéru (5V/2A, není součástí dodávky) k USB-C nabíjecímu/komunikačnímu portu na vysílači použijte kabel USB-C, který je dodáván v balení. Nabíjení je dokončeno, jakmile všechny čtyři kontrolky baterie zůstanou svítit.



 Před každým použitím se doporučuje vysílač plně nabít. Pokud je baterie příliš slabá, bude to mít vliv na výkon vysílače.

Stažení aplikace



Naskenujte QR kód vlevo (Android 5.0 a vyšší nebo iOS 9.0 a vyšší) nebo vyhledejte aplikaci „ZY Play“ v Google Play nebo AppStore a stáhněte si ji.

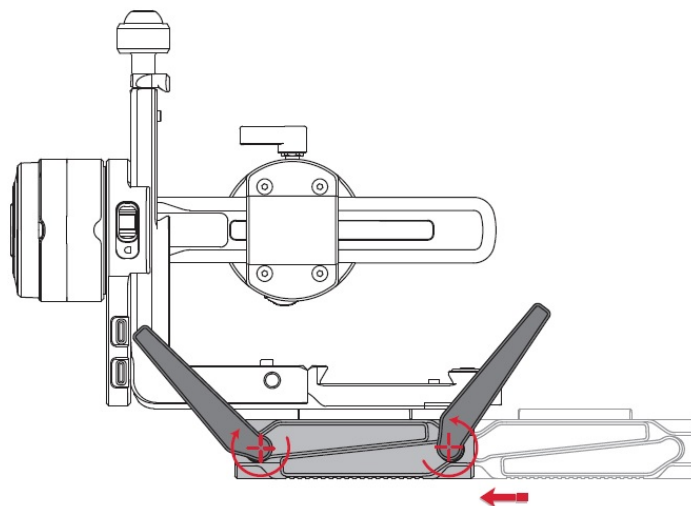
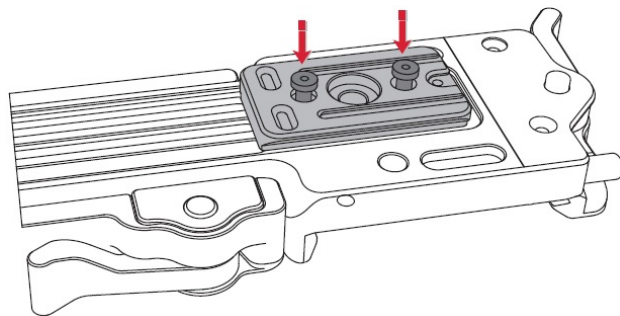


1. Uživatelé mohou lépe využívat různé funkce vysílače pomocí speciální aplikace „ZY Play“.
2. Aplikace podléhá aktualizacím. Vždy si zajistěte nejnovější verzi.

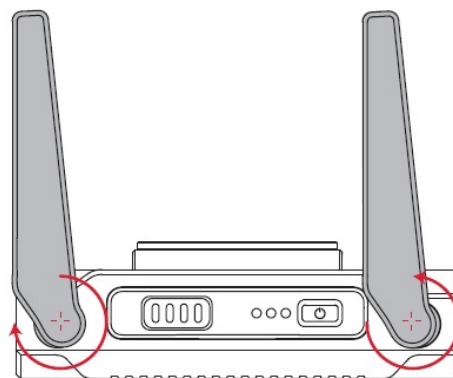
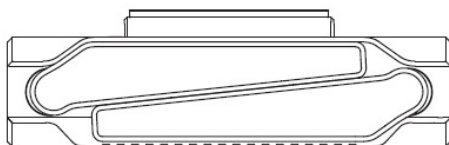
Instalace a použití

Instalace a připojení ke stabilizátoru Zhiyun Crane 2S

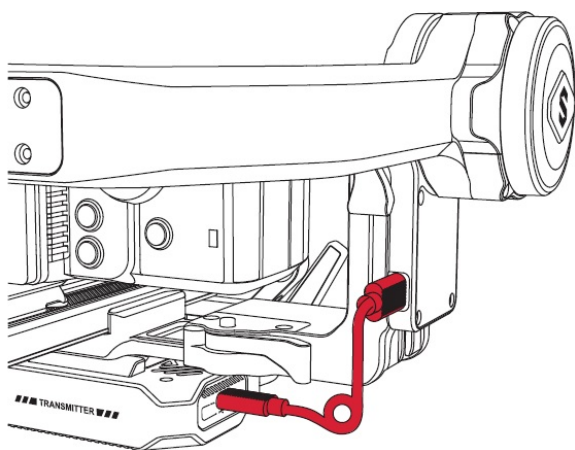
1. Tato instalace používá jako příklad stabilizátor Zhiyun Crane 2S. Vyjměte montážní destičku vysílače, dva šrouby a klíč. Připevněte montážní destičku vysílače ke spodní části rychloupínací základny stabilizátoru Crane 2S (všimněte si směru zářezu) a pomocí klíče utáhněte šrouby.
2. Umístěte vysílač tak, aby slot montážní destičky směřoval nahoru. Vyrovnajte montážní destičku vysílače a zatlačte vysílač směrem k motoru osy náklonu, dokud nezaklapne do bezpečnostního zámku. Poté otočením antény o 230° dokončete instalaci.



Anténu lze otáčet pouze v jednom směru. Maximální úhel otočení je 270°. Věnujte pozornost směru otáčení.

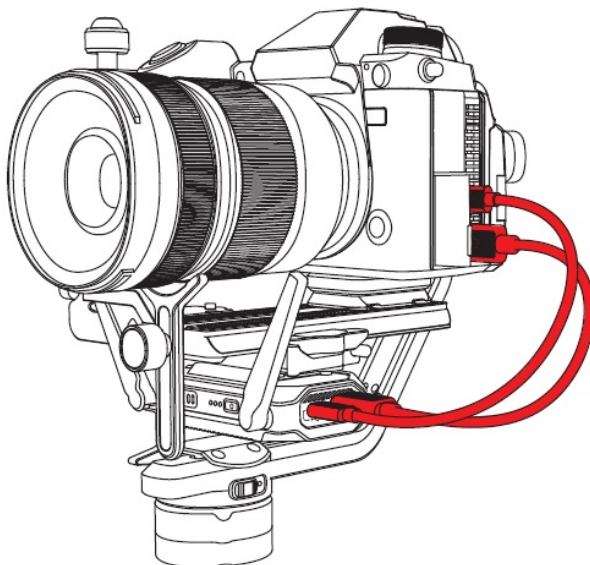


3. Vytáhněte datový kabel typu C, který je dodáván se stabilizátorem Crane 2S, a propojte ovládací port fotoaparátu na stabilizátoru Crane 2S s USB-C nabíjecím/komunikačním portem na vysílači.



Tento kabel se používá pro komunikaci mezi stabilizátorem Crane 2S a vysílačem. Po připojení tohoto kabelu bude stabilizátor napájet vysílač, což může mít mírný vliv na životnost baterie stabilizátoru.

4. Připojte fotoaparát a vysílač pomocí odpovídajícího ovládacího kabelu fotoaparátu a HDMI kabelu. Vyberte, který ovládací kabel fotoaparátu a HDMI kabel chcete použít podle typu USB portu na fotoaparátu a typu HDMI portu.



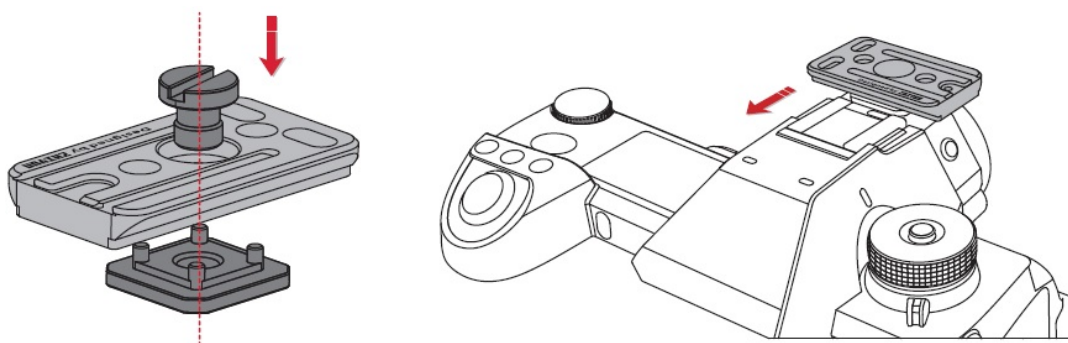
1. Před instalací nebo odpojením kabelu se doporučuje vypnout stabilizátor Crane 2S i vysílač. Skutečná barva kabelu je černá. Červená barva použitá v příručce slouží pouze pro ilustraci.
2. Po instalaci zařízení musíte nastavit vyvážení stabilizátoru Crane 2S. Pokyny k nastavení vyvážení naleznete v návodu k použití stabilizátoru.

Použití se stabilizátorem Zhiyun Crane 2S

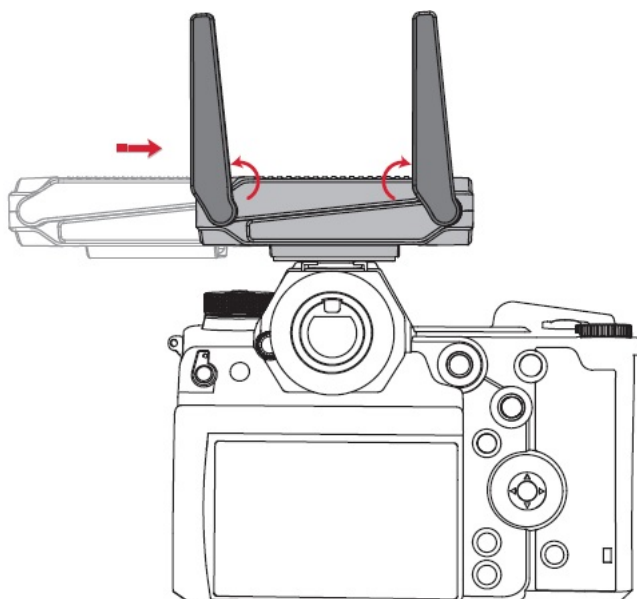
1. Zde je uveden příklad použití se stabilizátorem Zhiyun Crane 2S. Zapněte stabilizátor a přejděte do menu nastavení. Vyberte „Nastavení fotoaparátu“ a poté vyberte „ccs (rozšíření)“. Zapněte vysílač a fotoaparát. Jakmile se na obrazovce stabilizátoru zobrazí ikona úspěšného připojení [📷] a zazní zvukový signál, můžete fotoaparát ovládat pomocí rukojeti stabilizátoru.
2. Otevřete aplikaci „ZY Play“ a vyberte stránku produktu odpovídající stabilizátoru Crane 2S. Klikněte na „Připojit nyní“ a vyberte stabilizátor Crane 2S s odpovídajícím názvem Bluetooth.
3. Po vstupu do rozhraní pro přenos obrazu v aplikaci klikněte na ikonu Wi-Fi [📶]. Poté se podle pokynů připojte k Wi-Fi vysílače (výchozí heslo: 12345678). Kliknutím na ikonu přenosu obrazu [📷] zahájíte přenos obrazu. Můžete na fotoaparátu sledovat obraz v reálném čase a prostřednictvím aplikace ovládat nahrávání fotoaparátu a otáčení stabilizátoru Crane 2S.

Instalace a připojení k jiným zařízením

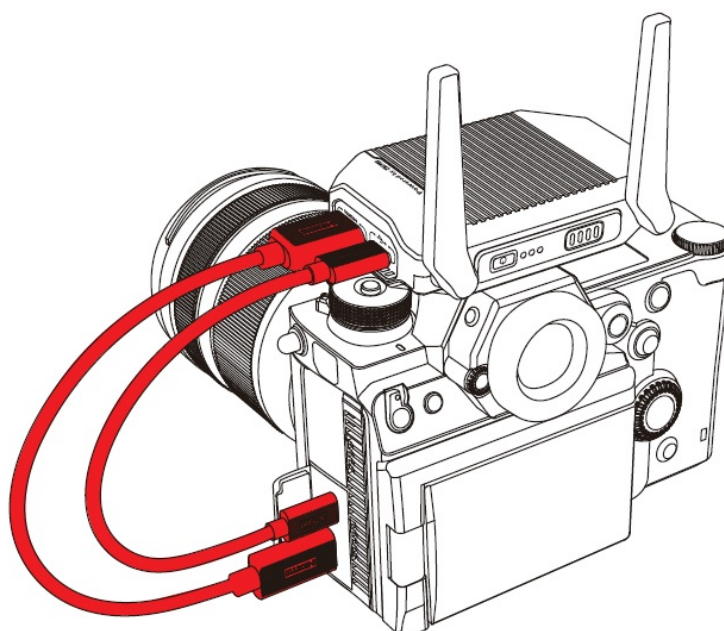
1. Tato instalace používá jako příklad sáňky blesku fotoaparátu. Vyjměte vysílač, montážní destičku a 1/4" šroub. Našroubujte 1/4" šroub na montážní destičku vysílače a držák sánek blesku a poté je připevněte na sáňky blesku fotoaparátu jako celek (dávejte pozor na směr zářezu). Poté utáhněte 1/4" šroub.




- Umístěte vysílač tak, aby slot pro montážní destičku směřoval dolů. Vyrovnajte montážní destičku vysílače a zatlačte vysílač, dokud nezaklapne do bezpečnostního zámku. Poté dokončete instalaci otočením antény o 90°.




- Připojte fotoaparát a vysílač pomocí odpovídajícího ovládacího kabelu fotoaparátu a HDMI kabelu. Vyberte, který ovládací kabel fotoaparátu a HDMI kabel použít podle typu USB portu na fotoaparátu a typu HDMI portu.



 Pro připojení USB-C nabíjecího/komunikačního portu vysílače k powerbance nebo napájecímu adaptéru (není součástí balení) můžete použít standardní datový USB-C kabel. Tento datový kabel slouží k napájení. Standardní výstupní napětí a proud powerbanky nebo napájecího adaptéru: 5V/2A.

Použití s jinými zařízeními

1. Zapněte vysílač a fotoaparát.
2. Otevřete nastavení Wi-Fi na svém mobilním telefonu a připojte se k Wi-Fi vysílače (výchozí heslo: 12345678). Otevřete aplikaci "ZY Play", vyberte stránku produktu odpovídající vysílači a klikněte na „Připojit nyní“.
3. Po vstupu do rozhraní pro přenos obrazu v aplikaci spusťte přenos obrazu kliknutím na ikonu přenosu obrazu . Na fotoaparátu můžete zobrazit obraz v reálném čase a prostřednictvím aplikace ovládat nahrávání fotoaparátu.



1. Název Wi-Fi vysílače lze zobrazit na štítku vysílače (USER ID: XXXX).
2. Přenos videa podporuje HDMI výstup do fotoaparátů formátu P, ale nepodporuje výstup do fotoaparátů formátu I. Rozlišení přenosu videa závisí na HDMI výstupu fotoaparátu. Doporučuje se 1080p.
3. Během přenosu obrazu musí být DSLR fotoaparát nastaven na režim live view, než bude možné normálně vysílat HDMI signál.
4. Vysílač podporuje současné připojení až se třemi mobilními zařízeními. První připojené zařízení bude schopné ovládat vysílač a fotoaparát.



Příklady a podrobnosti o použití ovládacích kabelů naleznete v části „Seznam kompatibilních fotoaparátů s TransMount Image Transmitter 2.0“ na oficiálních stránkách výrobce.

Název ovládacího kabelu	LN-MBUC-A01 USB-C na Micro USB	LN-NBUC-A01 USB-C na Mini USB	LN-UCUC-A01 USB-C na USB-C	LN-UCUS-A02 USB-C na Multi USB	
Typ rozhraní fotoaparátu	Micro USB	Mini USB	USB-C	Multi USB	
Název HDMI kabelu	LN-HBHB-A03 HDMI Mini na HDMI Mini		LN-HAHB-A04 HDMI Mini na HDMI typu A	LN-HBHC-A03 HDMI Mini na HDMI Micro	
Typ HDMI portu fotoaparátu	Mini HDMI		HDMI	Micro HDMI	
Značka fotoaparátu a model	Nikon	Canon		Panasonic	Sony
	D850	5D Mark IV	6D Mark II	S1H	A7RM3

Aktualizace firmwaru

Metoda 1: Aktualizace pomocí sítě mobilního operátora

1. Zapněte vysílač a připojte se k síti mobilního operátora na vašem mobilním telefonu.
2. Otevřete nastavení Wi-Fi na svém mobilním telefonu a připojte se k Wi-Fi vysílače (výchozí heslo: 12345678). Otevřete aplikaci „ZY Play“ a vyberte stránku produktu odpovídající vysílači.
3. Pokud aplikace „ZY Play“ vyzve k aktualizaci firmwaru, zahajte operaci kliknutím. Vysílač se automaticky vypne po úspěšném dokončení aktualizace.



Tato metoda je k dispozici pouze pro mobilní telefony, které mohou i nadále používat síť mobilního operátora k procházení webu i po připojení Wi-Fi mobilního telefonu k vysílači.

Metoda 2: Aktualizace pomocí Wi-Fi routeru

1. Zapněte vysílač.
2. Otevřete nastavení Wi-Fi na svém mobilním telefonu a připojte se k Wi-Fi vysílače (výchozí heslo: 12345678). Otevřete aplikaci „ZY Play“ a vyberte stránku produktu odpovídající vysílači. Po zobrazení výzvy „Enter now“ ukončete aplikaci.
3. Otevřete nastavení Wi-Fi na svém mobilním telefonu a připojte se k Wi-Fi routeru. Znovu otevřete aplikaci „ZY Play“. Pokud vás aplikace vyzve k aktualizaci firmwaru, kliknutím stáhněte aktualizovaný firmware.
4. Po stažení aktualizace otevřete nastavení Wi-Fi ve svém mobilním telefonu. Připojte se k Wi-Fi vysílače a vraťte se do aplikace „ZY Play“. Vyberte proces aktualizace. Vysílač se automaticky vypne po úspěšném dokončení aktualizace.



Před aktualizací firmwaru se ujistěte, že vysílači zbývá více než 50% energie. Během procesu aktualizace neopouštějte rozhraní aplikace ani nepřepínejte aplikaci na pozadí. Věnujte pozornost výzvám aplikace.

Specifikace produktu

Model produktu: COV-03

	Standard	Poznámky
Nabíjecí napětí (vstup)	5V	
Nabíjecí proud (vstup)	2A	
Spotřeba energie	<6W	
Výstupní napětí (rozhraní ovládání fotoaparátu)	5V	
Výstupní proud (rozhraní ovládání fotoaparátu)	100mA	
Rozlišení vstupu	1080P/720P/576P/480P	
Snímková frekvence vstupu	60/59.94/50/30/29.97/25/24/23.98fps	
Rozlišení výstupu	1080P/720P/576P/480P	
Snímková frekvence výstupu	30/25fps	
Nabíjecí teplota	0 – 45°C	
Provozní teplota	-10°C – 50°C	
Kapacita baterie	3100mAh	
Provozní doba	3h	
Doba nabíjení	2.5h	
Provozní frekvence	5.15GHz – 5.25GHz (pro Japonsko) 5.725GHz – 5.825GHz	
Efektivní izotropní vyzařovaný výkon (EIRP)	5.15GHz – 5.25GHz <23dbm (CE) 5.725GHz – 5.825GHz <14dbm (CE) 5.15GHz – 5.25GHz <23dbm (SRRC) 5.725GHz – 5.825GHz <14dbm (SRRC)	
Rozměry	91 x 66 x 27.8	Se sliderem
Hmotnost	Cca 158g	Bez slideru
Úhel otočení antény	270°	Otáčí se pouze jedním směrem
Přenosová vzdálenost	0 – 100 metrů	Bez rozhraní v otevřeném prostoru

Zřeknutí se odpovědnosti a varování

Děkujeme, že jste si zakoupili TransMount Image Transmission Transmitter 2.0. Informace obsažené v tomto dokumentu se týkají vaší bezpečnosti a vašich zákonných práv a povinností. Před použitím si pečlivě přečtěte celý tento dokument, abyste zajistili správnou konfiguraci. Pokud si nepřetete a nedodržíte zde uvedené pokyny a varování, může to mít za následek vážné zranění vás nebo kolemjdoucích nebo poškození vysílače či jiného majetku. Společnost Zhiyun si vyhrazuje právo na konečnou interpretaci tohoto dokumentu a všech příslušných dokumentů týkajících se vysílače a právo provádět změny kdykoli bez předchozího upozornění. Tento dokument může být aktualizován bez předchozího upozornění. Nejnovější informace o produktu najdete na www.zhiyun-tech.com.

Používáním tohoto produktu dáváte najevo, že jste si tento dokument pečlivě přečetli a že rozumíte a souhlasíte s dodržováním zde uvedených podmínek. Souhlasíte s tím, že jste výhradně zodpovědní za své vlastní chování při používání tohoto produktu a za jakékoli důsledky z toho plynoucí. Souhlasíte s používáním tohoto produktu pouze pro účely, které jsou správné a v souladu se všemi podmínkami, preventivní opatření, postupy, zásadami a pokyny, které společnost Zhiyun učinila a může zpřístupnit.

S výjimkou zákonů a předpisů Čínské lidové republiky nepřijímá společnost Zhiyun žádnou odpovědnost za škodu, zranění nebo jakoukoli zákonnou odpovědnost vyplývající přímo nebo nepřímo z používání tohoto produktu. Uživatelé musí dodržovat bezpečná a zákonná postupy, včetně těch, ale nejen, zde uvedených.

ZHIYUN™ a TransMount™ jsou ochranné známky společnosti Guilin Zhishen Information Technology Co., Ltd. (dále jen „Zhiyun“) a jejích přidružených společností. Všechny zde uvedené názvy produktů nebo značek jsou ochranné známky nebo registrované ochranné známky příslušných vlastníků.

Tipy pro čtení

Legenda:  Rady a tipy  Důležité

Naskenování QR kódu, když jste připojeni k síti mobilního operátora, může být zpoplatněno datovým přenosem dle ceníku vašeho mobilního operátora. Doporučuje se provést tuto operaci během připojení k Wi-Fi.

Varování

Vysílač je vysoce přesné zařízení. Uživatelé by měli být vybaveni základními praktickými dovednostmi a běžnými bezpečnostními znalostmi. Zařízení by mělo být používáno opatrně. Před použitím si přečtěte celou uživatelskou příručku vysílače, abyste se seznámili s funkcemi tohoto produktu. Nesprávné používání výrobku může mít za následek poškození výrobku, osobního majetku nebo vážné zranění. Tento výrobek není určen k použití dětmi. Nepoužívejte vysílač s nekompatibilními součástmi nebo způsobem, který nedodržuje bezpečnostní pokyny v dokumentaci k produktu poskytované společností Zhiyun. Zde uvedené bezpečnostní pokyny obsahují pokyny pro bezpečnost, provoz a údržbu. Před montáží, nastavením nebo použitím vysílače je nezbytné si přečíst a dodržovat všechny pokyny a upozornění v uživatelské příručce, aby bylo možné produkt řádně chránit a zabránit jeho poškození nebo vážnému zranění.

Pokyny pro bezpečný provoz

Poznámky:

1. Vysílač je vysoce přesné řídicí zařízení. Pokud by vysílač spadl nebo byl vystaven vnější síle, mohlo by dojít k jeho poškození, což by mohlo mít za následek poruchu zařízení.
2. Vysílač není vodotěsný. Zabraňte kontaktu vysílače s jakýmkoli druhem kapaliny, včetně čisticích kapalin. K čištění vysílače se doporučuje použít suchý měkký hadřík.
3. Během používání chraňte vysílač před prachem a pískem.

Upozornění: Během používání, nabíjení a skladování baterie je nutné dodržovat následující bezpečnostní pokyny, aby nedošlo k požáru, poškození majetku nebo zranění osob.

Použití: Před použitím se ujistěte, že je baterie plně nabitá.

Nabíjení: Jakmile je baterie plně nabitá, nabíjení se automaticky zastaví. Po dokončení nabíjení odpojte baterii od nabíječky.

Skladování:

1. Pokud produkt nebudete používat déle než 10 dní, vybijte baterii na 40-65% pro uskladnění, což může prodloužit životnost baterie.
2. Pokud je napětí baterie příliš nízké, přepne se baterie do režimu nízké spotřeby energie. Nabijte baterii, čímž ukončíte režim nízké spotřeby energie.

Údržba:

1. Nepřebíjejte nebo naopak nevybíjejte baterii příliš. Mohlo by dojít k poškození baterie.
2. Pokud nebudou baterie delší dobu používány, může to ovlivnit jejich výkon.
3. Nepoužívejte baterii v prostředí, kde je příliš vysoká nebo příliš nízká teplota.
4. Nabíjejte a vybíjejte baterii každé 3 měsíce, aby byla stále aktivní.

Likvidace:

1. Před likvidací baterie do určených recyklačních kontejnerů baterii zcela vybijte. Baterie jsou nebezpečné chemické výrobky a jejich likvidace v běžných odpadkových nádobách je přísně zakázána. Další podrobnosti naleznete v místních zákonech a předpisech o recyklaci a likvidaci baterií.
2. Nevyhazujte baterii do recyklačního kontejneru, pokud baterii nelze zcela vybit. Pro další zpracování kontaktujte profesionální recyklační společnost.